

## E12 電球型 LED ライト

### LED-1209 (電球色 LED9 灯)

#### 特長

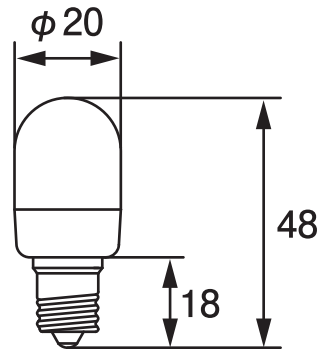
- ・E12 のナツメ球型の LED ランプです。
- ・フットライトやアクセント照明などに使用できます。
- ・LED 寿命は 4 万時間、ナツメ球の 10 倍以上。
- ・LED なので発熱が少ない。
- ・既存のナツメ球と取り換えて使用できます。



#### 【外観】



#### 【寸法】



#### 【仕様】

定格電圧	AC100V 50/60Hz
消費電力	0.9W
口金	E12
使用 LED	電球色 LED9 灯
LED 寿命	約 40000 時間
色温度	2700K 付近
LED 照射角	120°
全光束	約 30lm
温度上昇	約 15deg(製品表面)

下記の照明器具などと合わせてご使用いただけます。



#### 【点灯イメージ】



※LED 素子にはバラツキがありますので同じ形名商品でも、光色、明るさが異なる場合があります。  
※ロット 1000 個より、発光色や LED 数を変更した特注生産が可能です。

※製品の仕様は予告なく変更する場合があります。  
あらかじめご了承ください。  
※写真と現物の色が若干異なることがあります。