

USB電源・スイッチ付コンセント

NSC-5707USB (埋め込みタイプ)

特長

- ・背面のメスプラグに照明器具をつなぎ、それを前面スイッチでオン・オフできます。
- ・iPhoneなどの充電ができる1AのUSB電源装備。
- ・スライドカバー付コンセント。
- ・USB端子もスライドカバー付でほこりが入りにくい。
- ・埋め込み式、ネジ取り付け。
- ・トラッキング防止スリーブ付のフリープラグ採用。

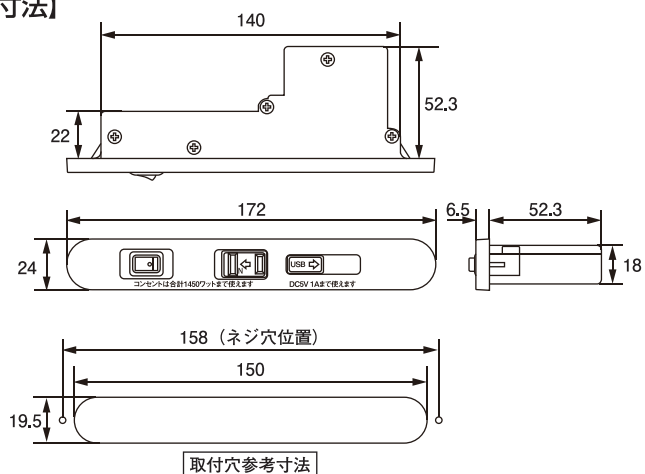


【外観】



プレートを取り外した状態

【寸法】



【仕様】

規格	電気用品安全法 直流電源装置※
	電気用品安全法 タンブラースイッチ※
定格	入力：AC100V 50/60Hz 20VA 出力：DC5V 1A
消費電力	8W
待機電力	0.3W 以下
コンセント	正面 スライドコンセント 1ヶ所 背面 メスプラグ (40W まで) 合計 1450W まで使えます。
USBポート	USB-A メス コネクター 1個
本体	茶色 ABS樹脂
電源コード	黒色 VFF2.0SQ 1.5m
電源プラグ	トラッキングスリーブ付フリープラグ
メスプラグ	黒色 VFF0.75SQ 0.15m
スイッチ	黒色 タンブラースイッチ 125V 1A



トラッキングスリーブ付フリープラグ



背面メスプラグ



スライドカバー付USB



スライドカバー付コンセント

※家具に取り付けた場合、その家具は「その他の電気機械器具付家具」になります。
※一部の機種スマートフォンやタブレット端末では、充電ができない場合があります。

※製品の仕様は予告なく変更する場合があります。
あらかじめご了承ください。
※写真と現物の色が若干異なることがあります。

【お問い合わせ】
株式会社



家具用営業部

〒411-0907
静岡県駿東郡清水町伏見 209-1
TEL.055-991-5501 (直通)
FAX.055-991-5201