

スイッチ付スライドコンセント

NSC-5708 (茶)
NSC-5708 (黒)

特長

- ・背面のメスプラグに照明器具をつなぎ、それを前面スイッチでオン・オフできます。
- ・スライドカバー付コンセント。
- ・埋め込み式、ワンタッチ取り付け。
- ・既存スイッチ付コンセント (NSC-5706) と同じサイズなのでそのまま置き換えができます。



実用新案登録済

【外観】



電源コード Hプラグ

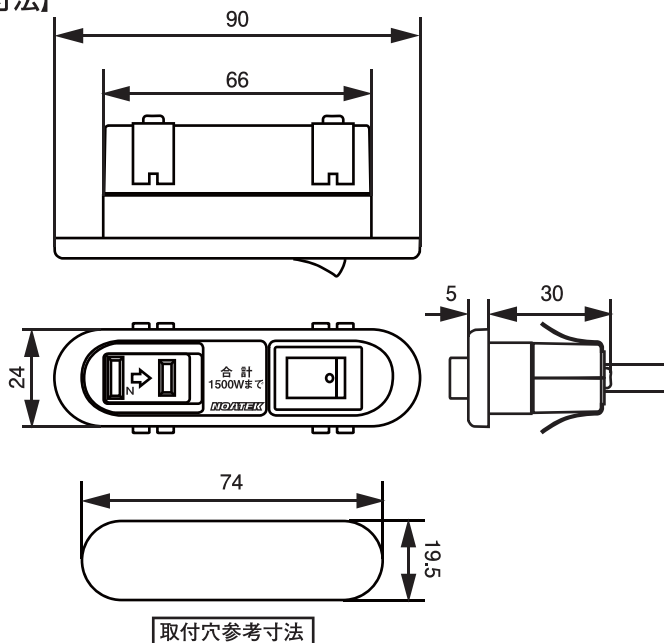


スイッチ連動メスプラグ



※写真はNSC-5708(黒)です。

【寸法】



取付穴参考寸法

【仕様】

規格	電気用品安全法 コンセント
定格	電気用品安全法 タンブラースイッチ コンセント 125V 15A スイッチ 125V 3A
コンセント	正面 スライドコンセント 1ヶ口 背面 メスプラグ (照明器具用) 合計 1500W まで使えます。
本体色	NSC-5708(茶) 茶色 ABS樹脂 NSC-5708(黒) 黒色 ABS樹脂
スイッチ	タンブラースイッチ 125V 3A NSC-5708(茶) 茶色 NSC-5708(黒) 黒色
電源コード	VFF2.0SQ 約 2m Hプラグ NSC-5708(茶)(黒) 黒色
メスプラグ	VFF0.75SQ 約 0.15m NSC-5708(茶)(黒) 黒色

※ロット1000個より、本体色(白)や、電線の長さ変更などの特注生産が可能です。

※製品の仕様は予告なく変更する場合があります。
あらかじめご了承ください。
※写真と現物の色が若干異なることがあります。

【お問い合わせ】
株式会社



家具用営業部

〒411-0907
静岡県駿東郡清水町伏見 209-1
TEL.055-991-5501 (直通)
FAX.055-991-5201