

# 充電用USB製品 ラインナップ

## N-USB0201

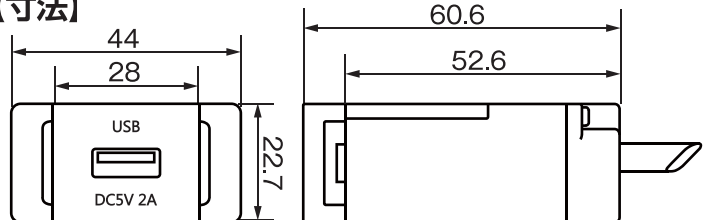
コンセントやスイッチなどのフルカラー配線器具と組み合わせて使用するタイプのUSB電源です。



### 【仕様】

入力 AC100V 50/60Hz 20VA  
 出力 DC5V 2A(MAX) USB Type-A  
 消費電力 最大：14W 待機時：0.3W 以下  
 本体 ABS樹脂  
 電源コード 150mm 黒色 先端棒端子付

### 【寸法】



組み合わせ例	USB	コンセント	取り付け枠
<p>グレー本体、黒プレート 2P用 USB + コンセント</p>	<p>N-USB0201GR グレー</p>	<p>WN1001H グレー</p>	<p>WCN3702 2P用</p>
	<p>電源コード</p> <p>FP-VFF2.0BK 2M with ST フリープラグ棒端子付コード 黒 2m</p>		<p>モダンプレート</p> <p>WCF8202BK 2P用 黒</p>

## N-USB0203

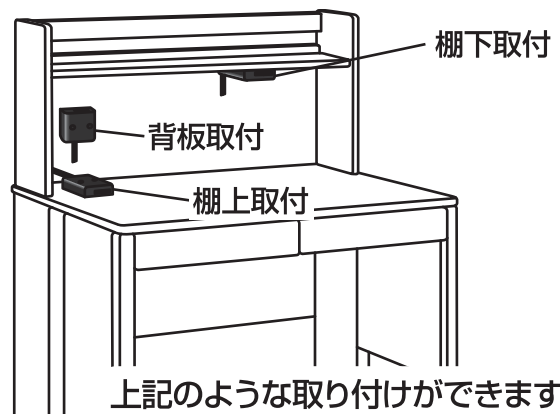
家具の卓上、棚下などにネジで簡単に取り付けができるタイプのUSB電源です。



### 【仕様】

入力 AC100V 50/60Hz 20VA  
 出力 DC5V 2A(MAX) USB Type-A  
 消費電力 最大：14W 待機時：0.3W 以下  
 本体 ABS樹脂  
 電源コード 2m 黒色 フリープラグ付  
 USB スライドカバー付  
 取付ネジ2本・ネジ穴キャップ2個付属

### 【取付イメージ】



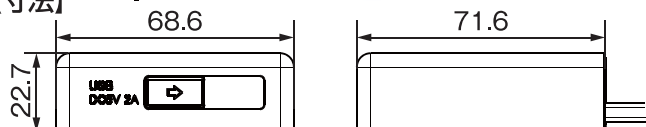
N-USB0203U

N-USB0203D



※N-USB0203UとN-USB0203Dの違いはシルク印刷のみです。

### 【寸法】



# 充電用USB製品 ラインナップ

## NC-1522USB2A

2ヶ口コンセントとUSB電源が一つになった家具に埋め込むタイプのUSB電源です。



### 【仕様】

本体	ABS樹脂
電源コード	1.5m 黒色 フリープラグ付
取り付け	NC-1522USB2A (埋め込み型) NC-1522USB2A-T (棚下取り付け型)
コンセント側	
コンセント	スライドカバー付コンセント × 2 個
定格容量	合計 1400W まで。
USB 側	
入力	AC100V 50/60Hz 20VA
出力	DC5V 2A(MAX) USB Type-A
消費電力	最大: 15W 待機時: 0.3W 以下
USB スライドカバー付	

## NSC-5707USB2A

照明用スイッチとコンセントとUSB電源が一つになった家具に埋め込むタイプのUSB電源です。

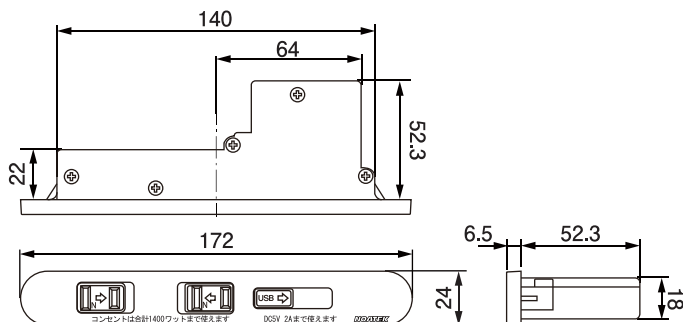


### 【仕様】

本体	ABS樹脂
電源コード	1.5m 黒色 フリープラグ付
取り付け	NSC-5707USB2A (埋め込み型) NSC-5707USB2A-T (棚下取り付け型)
コンセント	
コンセント	スライドカバー付コンセント
定格容量	1400W まで。
照明用スイッチ	
メスプラグ	本体裏側から 15cm
定格容量	40W まで
USB	
入力	AC100V 50/60Hz 20VA
出力	DC5V 2A(MAX) USB Type-A
消費電力	最大: 15W 待機時: 0.3W 以下
USB スライドカバー付	

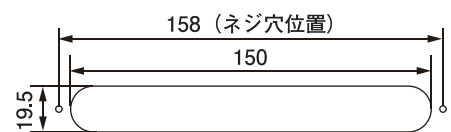
## NC-1522USB2A、NSC-5707USB2A 共通

### 【寸法】

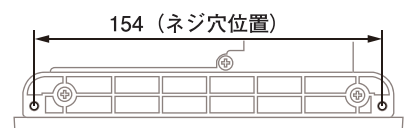


### 【取り付け参考寸法】

#### 埋め込み型取付穴参考寸法



#### 棚下取り付け型ネジピッチ参考寸法



## 「USB充電機能付コンセント」取り扱い上の注意事項

- ※ 本製品のUSB電源は5V2Aです。(USBの消費電力15W)  
2A以上で使用された場合、充電が遅くなったり出力が停止する事があります。
- ※ 本製品のUSB電源は全ての携帯電話等で充電を保証するものではありません。  
本製品のUSB電源で充電出来ない場合は、ご使用機器のメーカー指定充電器での充電をお願いします。
- ※ 本製品のUSB電源を使用して充電する場合、ご使用機器のメーカー指定純正ケーブルをご使用ください。  
ご使用機器のメーカー指定純正ケーブル以外では充電出来ない場合があります。
- ※ USB電源にてデータ通信は出来ません。
- ※ コンセントは合計1400Wまでご使用いただけます。
- ※ 本製品は屋内専用です。