

組替式USBコンセント

N-USB0241W(ミルキーホワイト)、GR(グレー)、BK(ブラック)

特長

- ・組替式コンセント・スイッチ・LANモジュラーなどと組み合わせて使用できます。
- ・電源入力側電線は棒端子付。
差し込みコネクタなどを使用して接続できます。
- ・最大出力 DC5V 2.4A。大容量機器も使用できます。
- ・奥行 50.6mm。狭い場所にも取り付けられます。
- ・色はミルキーホワイト、グレー、ブラックの3色。
- ・スマート IC 搭載。接続されたスマホ等を認識し、その機器に最適な電流で充電をいたします。



【外観】



N-USB0241W



N-USB0241GR



N-USB0241BK

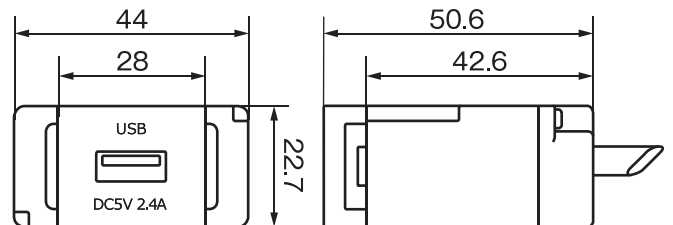
棒端子
(TMEV TC-1.25-16)



【仕様】

入力	AC100V 50/60Hz
出力	DC5V 2.4A(MAX) USB Type-A スマート IC 搭載
本体材質	PC 樹脂
電源コード	H-VFF0.75SQ 黒色 150mm 先端棒端子 (TMEV TC-1.25-16) 付
消費電力	最大：15W 待機時：0.3W 以下

【寸法】



組み合わせ例	USB	コンセント	取り付け枠
<p>グレー本体、黒プレート 2P用 USB + コンセント</p>	<p>N-USB0241GR グレー</p>	<p>WN1001H グレー</p>	<p>WCN3702 2P用</p>
	<p>電源コード</p> <p>FP-VFF2.0BK 2M with ST フリープラグ棒端子付コード 黒 2m</p>		<p>モダンプレート</p> <p>WCF8202BK 2P用 黒</p>

※写真の色と現物の色は若干異なる場合があります。

※本製品は金属製の取り付け枠に取り付けてください。樹脂製の取り付け枠には取り付けできません。

※一部の機種スマートフォンやタブレット端末では、充電ができない場合があります。

充電用USB製品 ラインナップ

NC-1522USB2A

2ヶ口コンセントとUSB電源が一つになった家具に埋め込むタイプのUSB電源です。



【仕様】

本体	PC樹脂
電源コード	1.5m 黒色 フリープラグ付
取り付け	NC-1522USB2A (埋め込み型) NC-1522USB2A-T (棚下取り付け型)
コンセント側	
コンセント	スライドカバー付コンセント × 2 個
定格容量	合計 1400W まで。
USB 側	
入力	AC100V 50/60Hz 20VA
出力	DC5V 2A(MAX) USB Type-A
消費電力	最大: 15W 待機時: 0.3W 以下
USB スライドカバー付	

NSC-5707USB2A

照明用スイッチとコンセントとUSB電源が一つになった家具に埋め込むタイプのUSB電源です。

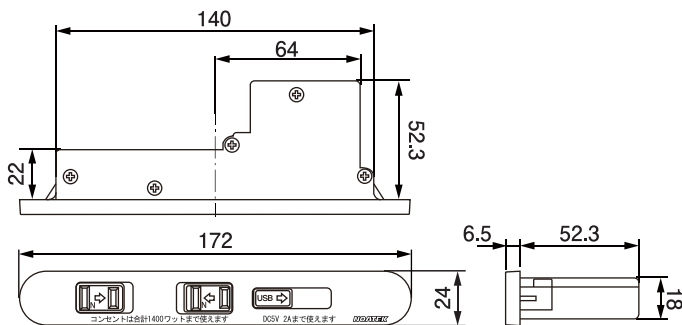


【仕様】

本体	PC樹脂
電源コード	1.5m 黒色 フリープラグ付
取り付け	NSC-5707USB2A (埋め込み型) NSC-5707USB2A-T (棚下取り付け型)
コンセント	
コンセント	スライドカバー付コンセント
定格容量	1400W まで。
照明用スイッチ	
メスプラグ	本体裏側から 15cm
定格容量	40W まで
USB	
入力	AC100V 50/60Hz 20VA
出力	DC5V 2A(MAX) USB Type-A
消費電力	最大: 15W 待機時: 0.3W 以下
USB スライドカバー付	

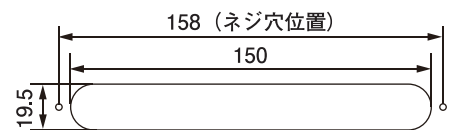
NC-1522USB2A、NSC-5707USB2A 共通

【寸法】

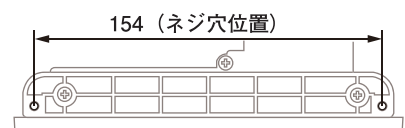


【取り付け参考寸法】

埋め込み型取付穴参考寸法



棚下取り付け型ネジピッチ参考寸法



「USB充電機能付コンセント」取り扱い上の注意事項

- ※ 本製品のUSB電源は5V2Aです。(USBの消費電力15W)
2A以上で使用された場合、充電が遅くなったり出力が停止する事があります。
- ※ 本製品のUSB電源は全ての携帯電話等で充電を保証するものではありません。
本製品のUSB電源で充電出来ない場合は、ご使用機器のメーカー指定充電器での充電をお願いします。
- ※ 本製品のUSB電源を使用して充電する場合、ご使用機器のメーカー指定純正ケーブルをご使用ください。
ご使用機器のメーカー指定純正ケーブル以外では充電出来ない場合があります。
- ※ USB電源にてデータ通信は出来ません。
- ※ コンセントは合計1400Wまでご使用いただけます。
- ※ 本製品は屋内専用です。