

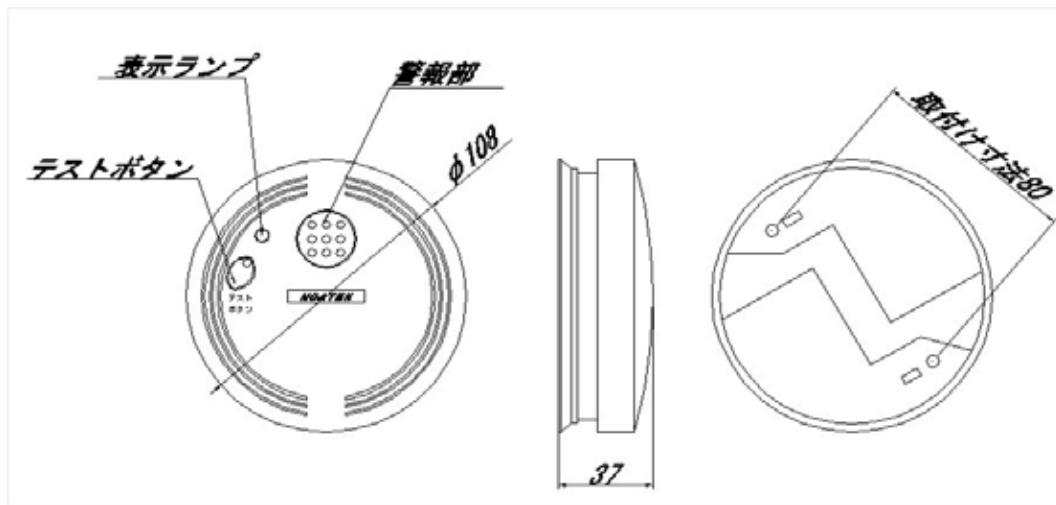
製品仕様書

NOA-特例2-01



UL-217取得認証品

品目	住宅用火災警報器	製品名	光電式煙感知器(電池式)動作確認用電池付
品番	NE-668	作成日	2006/3/8更新
		単位	mm
電源	電源	角型9V乾電池(006P型)	機能 <ul style="list-style-type: none"> ・電池忘れ防止機能 本製品は角型9V乾電池を内蔵しないとベースと本体の取付けが出来ない構造になっています。 ・簡単ネジ止め取付け ベースを付属の取付けネジで取付けるだけです。 ・自動復帰機能 煙を感知した場合、煙が換気されるまで警報音が鳴り続けます。煙が換気されると自動的に待機状態に戻ります。 ・電池残量警告機能 内蔵された電池の寿命が近づくと、「ピッ」と音でお知らせします。最低1週間1分間に1回お知らせします。 ・作動表示ランプ 待機中は1分間に1回表示ランプが点滅します。 テスト方法 1、本体のテストボタンを4秒以上押す。 2、ピー、ピーと警報音が鳴ると正常です。
	電池寿命	マンガン電池で約1年、アルカリ電池で約2年	
	電池残量警告	「ピッ、ピッ」音 最低1週間1分間に1回お知らせ	
消費電流	待機時: 20 μ A 作動時: 20mA		
警報部	警報音	「ピー、ピー」音	
	音量	85dB以上(3m)	
感知部	感知方式	光電式(煙式)	
		UL-217	
表示	表示ランプ	待機中は1分間に1回表示ランプが点滅、作動中は連続点滅。	
製品色	アイボリー		
質量	130g(電池含む)		
寸法	108mm \times 37mm		
使用周囲温度	4.4 ~ 37.8		
取付け場所	寝室、居室、階段、廊下		
付属品	取扱説明書(兼保証書)、取付けネジ、動作確認用電池		
感度	< 作動 >		
	減光率: 2.31 \pm 0.84% O B S / ft		



株式会社 ノア