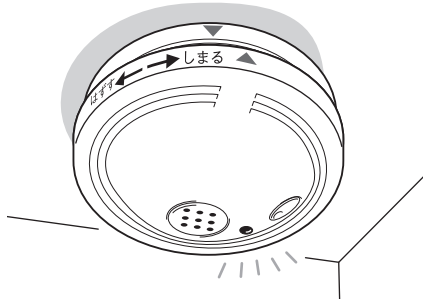


煙感知器のお手入れ方法

本製品は定期的（約3ヶ月に一回程度）にお手入れをして頂く事により正常動作を維持する事ができます。

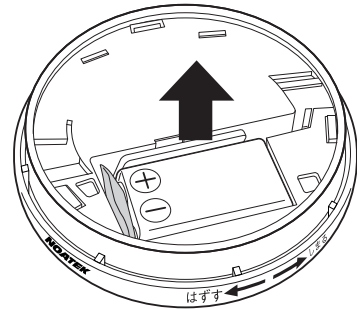
通常ご使用頂いていてもゴミやほこり、くもの巣等が付着する場合がありますので、下記のお手入れ方法でほこり等を取除いて下さい。

1



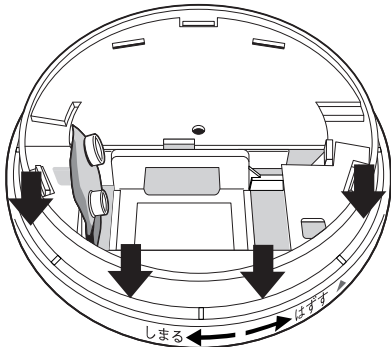
取付けてある本体を表示に従い取り外して下さい。

2



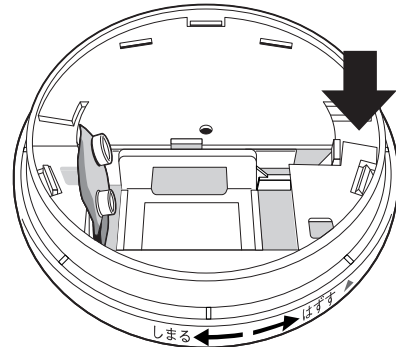
裏面（電池取付側）が見えるようにし、電池を取除いて下さい。

3



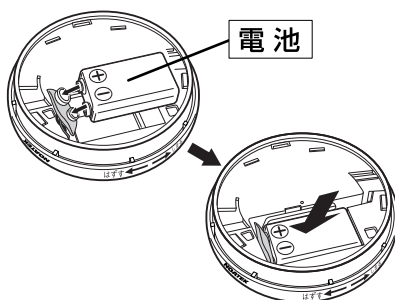
煙は矢印の隙間から侵入する為この部分にドライヤーの冷風又はエアータン等でほこり等を吹き飛ばして下さい

4



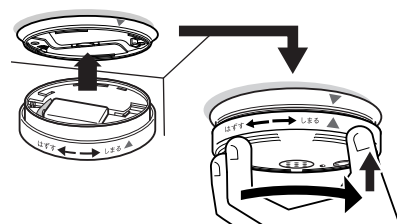
矢印の位置にある隙間からもドライヤーの冷風又はエアータン等を吹きかけて下さい。

5



再び電池を極性を間違わないようにセットして下さい。

6



取付ベースに取付けて下さい。
取付後テストボタンを押しテストを行って下さい。（詳しくは取扱説明書をご覧ください。）
これでお手入れ完了です。